



جمهوری اسلامی ایران
Islamic Republic of Iran

سازمان استاندارد و تحقیقات صنعتی ایران

Institute of Standards and Industrial Research of Iran



استاندارد ملی ایران

۷۲۶۸-۲

چاپ اول

ISIRI

7268-2

1st.edition

بخاری گازسوز بدون دودکش -

مشخصات فنی

و روش تعیین معیار مصرف انرژی

و دستورالعمل تاییدیه انرژی

**Flueless gas room heaters -
Technical specification
and test method for energy consumption
and energy labeling instruction**

ICS: 97.100.20

به نام خدا

آشنایی با مؤسسه استاندارد و تحقیقات صنعتی ایران

مؤسسه استاندارد و تحقیقات صنعتی ایران به موجب بند یک ماده ۳ قانون اصلاح قوانین و مقررات مؤسسه استاندارد و تحقیقات صنعتی ایران، مصوب بهمن ماه ۱۳۷۱ تنها مرجع رسمی کشور است که وظیفه تعیین، تدوین و نشر استانداردهای ملی (رسمی) ایران را به عهده دارد.

تدوین استاندارد در حوزه های مختلف در کمیسیون های فنی مرکب از کارشناسان مؤسسه* صاحب نظران مراکز و مؤسسات علمی، پژوهشی، تولیدی و اقتصادی آگاه و مرتبط انجام می شود و کوششی همگام با مصالح ملی و با توجه به شرایط تولیدی، فناوری و تجاری است که از مشارکت آگاهانه و منصفانه صاحبان حق و نفع، شامل تولیدکنندگان، مصرف کنندگان، صادرکنندگان و وارد کنندگان، مراکز علمی و تخصصی، نهادها، سازمان های دولتی و غیر دولتی حاصل می شود. پیش نویس استانداردهای ملی ایران برای نظرخواهی به مراجع ذی نفع و اعضای کمیسیون های فنی مربوط ارسال می شود و پس از دریافت نظرها و پیشنهادهای در کمیته ملی مرتبط با آن رشته طرح و در صورت تصویب به عنوان استاندارد ملی (رسمی) ایران چاپ و منتشر می شود.

پیش نویس استانداردهایی که مؤسسات و سازمان های علاقه مند و ذیصلاح نیز با رعایت ضوابط تعیین شده تهیه می کنند در کمیته ملی طرح و بررسی و در صورت تصویب، به عنوان استاندارد ملی ایران چاپ و منتشر می شود. بدین ترتیب، استانداردهایی ملی تلقی می شود که بر اساس مفاد نوشته شده در استاندارد ملی ایران شماره ۵ تدوین و در کمیته ملی استاندارد مربوط که مؤسسه استاندارد تشکیل می دهد به تصویب رسیده باشد.

مؤسسه استاندارد و تحقیقات صنعتی ایران از اعضای اصلی سازمان بین المللی استاندارد (ISO)^۱ کمیسیون بین المللی الکتروتکنیک (IEC)^۲ و سازمان بین المللی اندازه شناسی قانونی (OIML)^۳ است و به عنوان تنها رابط^۴ کمیسیون کدکس غذایی (CAC)^۵ در کشور فعالیت می کند. در تدوین استانداردهای ملی ایران ضمن توجه به شرایط کلی و نیازمندی های خاص کشور، از آخرین پیشرفت های علمی، فنی و صنعتی جهان و استانداردهای بین المللی بهره گیری می شود.

مؤسسه استاندارد و تحقیقات صنعتی ایران می تواند با رعایت موازین پیش بینی شده در قانون، برای حمایت از مصرف کنندگان، حفظ سلامت و ایمنی فردی و عمومی، حصول اطمینان از کیفیت محصولات و ملاحظات زیست محیطی و اقتصادی، اجرای بعضی از استانداردهای ملی ایران را برای محصولات تولیدی داخل کشور و/یا اقلام وارداتی، با تصویب شورای عالی استاندارد، اجباری نماید. مؤسسه می تواند به منظور حفظ بازارهای بین المللی برای محصولات کشور، اجرای استانداردهای صادراتی و درجه بندی آن را اجباری نماید. همچنین برای اطمینان بخشیدن به استفاده کنندگان از خدمات سازمان ها و مؤسسات فعال در زمینه مشاوره، آموزش، بازرسی، ممیزی و صدور گواهی سیستم های مدیریت کیفیت و مدیریت زیست-محیطی، آزمایشگاه ها و مراکز کالیبراسیون (واسنجی) وسایل سنجش، مؤسسه استاندارد این گونه سازمان ها و مؤسسات را بر اساس ضوابط نظام تأیید صلاحیت ایران ارزیابی می کند و در صورت احراز شرایط لازم، گواهینامه تأیید صلاحیت به آن ها اعطا و بر عملکرد آنها نظارت می کند. ترویج دستگاه بین المللی یکاها، کالیبراسیون (واسنجی) وسایل سنجش، تعیین عیار فلزات گرانبها و انجام تحقیقات کاربردی برای ارتقای سطح استانداردهای ملی ایران از دیگر وظایف این مؤسسه است.

* مؤسسه استاندارد و تحقیقات صنعتی ایران

1- International organization for Standardization

2- International Electro technical Commission

3- International Organization for Legal Metrology (Organization International de Metrology Legal)

4- Contact point

5- Codex Alimentarius Commission

کمیسیون فنی تدوین استاندارد
« بخاری گازسوز بدون دودکش – مشخصات فنی و روش
تعیین معیار مصرف انرژی و دستورالعمل تاییدیه انرژی »

<u>رئیس</u>	<u>سمت و/یا نمایندگی</u>
محمد نژاد، حمدا... (فوق لیسانس مهندسی ژئو فیزیک)	وزارت نفت
<u>دبیر</u>	
لطفی، ابوالقاسم (فوق لیسانس مهندسی عمران)	شرکت بهینه سازی مصرف سوخت
<u>اعضاء</u>	
ربیعی، علیمحمد (لیسانس مهندسی مکانیک)	سازمان استاندارد و تحقیقات صنعتی ایران
زرروانی، رامش (لیسانس مهندسی شیمی)	وزارت نفت
ساجدی سابق، جلال (دکترای مهندسی صنایع)	شرکت تحقیقاتی صنایع لوازم خانگی
سبحانی، بابک (فوق لیسانس مهندسی صنایع)	شرکت بهینه سازی مصرف سوخت
شانه ساز، ابوالقاسم (لیسانس مهندسی مکانیک)	وزارت صنایع و معادن
شمسی، فرشید (لیسانس مهندسی مکانیک)	وزارت صنایع و معادن
عفت نژاد، رضا (دکترای مهندسی برق)	وزارت نیرو
محمد صالحیان، عباس (لیسانس مهندسی مکانیک)	وزارت نیرو
طبسی، سعید (لیسانس مکانیک)	شرکت ملی گاز ایران
عدالتی، ابوافضل (فوق لیسانس مهندسی محیط زیست)	سازمان حفاظت محیط زیست
فارغ زاده، سید امیر احمد (لیسانس مهندسی شیمی)	شرکت ملی گاز ایران
قزلباش، پریچهر (لیسانس فیزیک)	سازمان استاندارد و تحقیقات صنعتی ایران
میرزا طلوعی، رامین (فوق لیسانس مهندسی مکانیک)	شرکت تحقیقاتی صنایع لوازم خانگی

فهرست مندرجات

صفحه	عنوان
۵	پیش‌گفتار
۹	مقدمه
۱	هدف و دامنه کاربرد
۱	مراجع الزامی
۱	اصطلاحات و تعاریف
۵	نمادها و یکاها
۶	ویژگی‌ها
۷	روش‌های آزمون
۱۲	برچسب تاییدیه انرژی
۱۵	پیوست الف محاسبه فشار بخار آب P_w در درجه حرارت t_m
۱۶	پیوست ب بازده حرارتی بخاری‌های با انتقال حرارت تابشی

پیش‌گفتار

استاندارد "بخاری گازسوز بدون دودکش - مشخصات فنی و روش تعیین معیار مصرف انرژی و دستورالعمل تاییدیه انرژی" توسط شرکت بهینه سازی مصرف سوخت کشور و در کمیته تصویب معیارهای مصرف انرژی وزارت نفت مورخ ۸۸/۷/۷ مطابق مواد قانونی بند (الف) ماده ۱۲۱ قانون برنامه سوم توسعه اقتصادی، اجتماعی و فرهنگی جمهوری اسلامی ایران و مصوبات شورای عالی استاندارد به تصویب رسید. اینک این استاندارد به استناد بند یک ماده ۳ قانون اصلاح قوانین و مقررات مؤسسه استاندارد و تحقیقات صنعتی ایران، مصوب بهمن ماه ۱۳۷۱ به عنوان استاندارد ملی ایران منتشر میشود.

برای حفظ همگامی و هماهنگی با تحولات و پیشرفتهای ملی و جهانی در زمینه صنایع، علوم و خدمات، استانداردهای ملی ایران در مواقع لزوم تجدید نظر خواهد شد و هر پیشنهادی که برای اصلاح و تکمیل این استانداردها ارائه شود، هنگام تجدیدنظر در کمیسیون فنی مربوط مورد توجه قرار خواهد گرفت. بنابراین، باید همواره از آخرین تجدیدنظر استانداردهای ملی استفاده کرد.

منبع و ماخذی که برای تهیه این استاندارد مورد استفاده قرار گرفته به شرح زیر است:

AS 4553: 2008, Gas Space Heating Appliances

محدودیت منابع فسیلی، رشد بالای مصرف سالانه انواع انرژی در ایران، عدم کارایی فنی و اقتصادی مصرف انرژی و هدر رفتن قریب به یک سوم از کل انرژی در فرآیندهای مصرف و مشکلات فزاینده زیست محیطی ناشی از آن، ضرورت مدیریت مصرف انرژی و بالا بردن بازده و بهره وری انرژی را بیش از پیش آشکار ساخته است.

در این راستا برطبق ماده ۱۲۱ قانون برنامه سوم توسعه اقتصادی، اجتماعی و فرهنگی، دولت موظف است به منظور اعمال صرفه جوئی، منطقی کردن مصرف انرژی و حفاظت از محیط زیست نسبت به تهیه و تدوین معیارها و مشخصات فنی مرتبط با مصرف انرژی در تجهیزات، فرآیندها و سیستم های مصرف کننده انرژی، اقدام نماید، به ترتیبی که کلیه مصرف کنندگان، تولیدکنندگان و واردکنندگان این تجهیزات، فرآیندها و سیستم ها ملزم به رعایت این مشخصات و معیارها باشند. معیارهای مذکور توسط کمیته ای متشکل از نمایندگان وزارت نیرو، وزارت نفت، موسسه استاندارد و تحقیقات صنعتی ایران، سازمان حفاظت محیط زیست و وزارتخانه ذیربط تدوین می شود.

استاندارد "بخاری گازسوز بدون دودکش - مشخصات فنی و روش تعیین معیار مصرف انرژی و دستورالعمل تاییدیه انرژی" به عنوان استاندارد تعیین معیار مصرف انرژی و راهنمای تدوین برچسب مصرف انرژی برای بخاری های گازسوز بدون دودکش به کار می رود. این استاندارد جزییات مربوط به اجرای معیار مصرف انرژی و الصاق برچسب انرژی را بیان می نماید تا زمینه اجرای یکنواخت آن در صنعت تولید بخاری در کشور فراهم آید.

بخاری گازسوز بدون دودکش - مشخصات فنی و روش تعیین معیار مصرف انرژی و دستورالعمل تاییدیه انرژی

۱ هدف و دامنه کاربرد

هدف از تدوین این استاندارد تعیین ویژگی‌های مربوط به حداقل شرایط جهت کارکرد و استفاده منطقی از انرژی در بخاری‌های گازسوز بدون دودکش می‌باشد. در این استاندارد کمیت‌های بازده کل خالص، مصرف انرژی سالیانه، توان مصرفی پیلوت و توان خروجی اندازه‌گیری و محاسبه می‌شود. شرایط مشخص شده در آزمونها و روابط مطرح شده در محاسبات بازده کل خالص و مصرف سالیانه انرژی برای تعیین معیار مصرف انرژی این وسیله است. این استاندارد امکان تطابق شاخص (بازده کل خالص) را با حداقل میزان مجاز آن به صورت یک برچسب تاییدیه فراهم می‌آورد. بخاری‌های گازسوز بدون دودکش که بازده کل خالص آنها کمتر از این میزان (بازده خالص مجاز) نباشد امکان دریافت تاییدیه را به صورت یک برچسب که در این استاندارد معرفی شده، خواهند داشت.

این استاندارد برای بخاری‌های (با انتقال حرارت جابجائی، تابشی و یا تابشی-جابجایی) با سیستم‌های احتراق مکش طبیعی یا دمنده‌دار کاربرد دارد و برای کار با گاز طبیعی و یا مایع در نظر گرفته شده که مصرف انرژی (گاز) آنها در حالت حداکثر، کمتر از ۳۰ مگاژول بر ساعت است.

۲ مراجع الزامی

مدارک الزامی زیر حاوی مقرراتی است که در متن این استاندارد ملی به آنها ارجاع داده شده است. بدین ترتیب آن مقررات جزئی از این استاندارد ملی ایران محسوب می‌شود. در صورتی که به مدرکی با ذکر تاریخ انتشار ارجاع داده شده باشد، اصلاحیه‌ها و تجدید نظرهای بعدی آن مورد نظر این استاندارد ملی ایران نیست. در مورد مدارکی که بدون ذکر تاریخ انتشار به آنها ارجاع داده شده است، همواره آخرین تجدید نظر و اصلاحیه‌های بعدی آنها مورد نظر است. استفاده از مرجع زیر برای این استاندارد الزامی است:

۱-۲ استاندارد ملی ایران شماره ۱-۷۲۶۸، بخاری گازسوز بدون دودکش- ویژگی‌ها و روش‌های آزمون

۳ اصطلاحات و تعاریف

در این استاندارد، علاوه بر اصطلاحات و تعاریف تعیین شده در استاندارد ملی ۷۲۶۸، اصطلاحات و تعاریف زیر نیز به کار می‌رود:

۱-۳

ارزش حرارتی کل (در فشار ثابت)

مقدار انرژی برحسب مگاژول که هنگام سوختن کامل یک متر مکعب گاز خشک در هوا، در دمای استاندارد (۱۵ درجه سانتیگراد) و فشار مطلق استاندارد (۱۰۱/۳۲۵ کیلو پاسکال) آزاد می‌شود بطوریکه در آن تمام آب تشکیل شده از فرآیند احتراق، در حالت مایع و محصولات حاصل از احتراق در شرایط استاندارد بوده است.

۲-۳

بازده کل خالص (معیار مصرف انرژی)

این کمیت بر اساس عملکرد بخاری در شرایط کارکرد ۱۱ ساعت گرمایش، شامل ۴ ساعت حالت حداکثر و ۷ ساعت حالت حداقل برای بخاری‌های با یک مشعل و قابلیت تنظیم جریان گاز پیوسته و یا دارای حداکثر دو خروجی مشعل مستقل و ۲ ساعت حالت حداکثر و ۳ ساعت حالت متوسط و ۶ ساعت حالت حداقل برای بخاری‌های با سه خروجی مشعل مستقل با احتساب بازده حرارتی متناظر و ۱۰ ساعت حالت آماده به کار و ۳ ساعت در حالت خاموش محاسبه و در دستورالعمل برچسب انرژی و بازه‌بندی به عنوان معیار مصرف انرژی تعریف می‌شود.

۳-۳

پیلوت

مشعلی مستقل و کوچک نسبت به مشعل اصلی، که بطور دائم به گونه‌ای نصب شده است که شعله آن باعث روشن شدن مشعل اصلی گردد.

۴-۳

پیلوت دائم^۱

پیلوتی است که هنگام استفاده از وسیله گاز سوز بطور مداوم روشن بوده و مستقل از مشعل اصلی کنترل می‌شود.

۵-۳

پیلوت منقطع^۲

پیلوتی است که هر مرتبه برای روشن شدن مشعل اصلی، به طور خودکار روشن شده و پس از کامل شدن شعله مشعل به طور خودکار خاموش می‌شود.

۶-۳

پیلوت همزمان^۳

پیلوتی است که هر مرتبه برای روشن شدن مشعل اصلی، به طور خودکار روشن شده و بلافاصله پس از خاموش شدن مشعل، خاموش می‌شود.

1- Permanent Pilot
2- Interrupted pilot
3- Intermittent pilot

۷-۳

ترموستات

وسیله‌ای که جزئی از کنترل گاز چندکاره بوده و با قطع و وصل جریان گاز به مشعل اصلی، متناسب با دمای تنظیم شده، دمای محیط اطراف بخاری را کنترل می‌کند.

۸-۳

توان ورودی اسمی (مصرف اسمی گاز^۱)

نرخ مصرف گاز، برحسب مگاژول بر ساعت، که در پلاک مشخصات و دفترچه راهنما توسط سازنده اعلام شده است.

۹-۳

توان ورودی تعیین شده

نرخ مصرف گاز بر حسب مگاژول بر ساعت، که در آن از گاز مرجع در فشار آزمون مشخص استفاده شده و با توجه به شرایط محیطی (فشار) و شرایط واقعی گاز مرجع (فشار و دما) به شرایط استاندارد مطابق بند ۶-۲-۳ تصحیح شده است.

۱۰-۳

چگالی نسبی

نسبت جرم گاز خشک به جرم هوای خشک با حجم یکسان و با شرایط دما و فشار یکسان.

۱۱-۳ حالت آماده به کار

وضعیت تنظیم شیر بخاری و سایر کنترل‌های آن برای حالتیکه، مشعل اصلی خاموش بوده ولی وسیله دیگری مانند پیلوت دائم و یا پیلوت موقت (همراه با جرقه زن اتوماتیک)، بتواند بخاری را در صورت نیاز بلافاصله روشن نماید.

۱۲-۳

حالت حداقل

وضعیت تنظیم کنترل گاز چندکاره بخاری و سایر کنترل‌های آن برای ورود حداقل سوخت به بخاری در حالت روشن به منظور ایجاد حداقل توان حرارتی. تعیین این وضعیت به یکی از دو حالت زیر صورت می‌گیرد:

۱- اگر وضعیت حداقل روی کنترل گاز چندکاره بخاری مشخص شده باشد، کمترین حالتی که می‌توان کنترل را روی آن تنظیم کرد.

۲- در مورد کنترل‌های با تنظیم کاهنده بدون نقطه توقف، ۲۵ درصد مصرف نامی گاز به عنوان وضعیت حداقل در نظر گرفته می‌شود مگر در موارد زیر:

الف - اگر کنترل گاز چندکاره مجهز به ترموستات می‌باشد، نرخ عبور گاز از مسیر گذر حجمی کاهش یافته، حالت حداقل خواهد بود.

1- Nominal heat input (Nominal gas consumption)

ب- اگر مسیری خاص برای عبور گاز در گذر حجمی کاهش یافته وجود نداشت، موقعیتی که به عنوان وضعیت حداقل نشانه‌گذاری شده است، به عنوان حالت حداقل در نظر گرفته می‌شود.

۱۳-۳

حالت حداکثر

وضعیت تنظیم کنترل گاز چندکاره بخاری و سایر کنترل‌های آن برای ورود حداکثر سوخت به منظور ایجاد حداکثر توان حرارتی در بخاری.

۱۴-۳

حالت متوسط

در بخاری‌های گازسوز بدون دودکش که دارای سه خروجی مشعل مستقل می‌باشند و یا در بخاری‌هایی که دارای سه تنظیم ظرفیت حرارتی مختلف بوده ولی دو خروجی مشعل مستقل دارند^۱، وضعیت تنظیم کنترل گاز چندکاره بخاری و سایر کنترل‌های آن برای ورود سوخت به میزان متوسط (مابین حالت حداقل و حداکثر) به منظور ایجاد توان حرارتی متوسط در بخاری.

۱۵-۳

حداقل مجاز بازده کل انرژی

حداقل مقدار قابل قبول برای بازده کل خالص در بخاری‌های گازسوز بدون دودکش که میزان آن ۸۵ درصد می‌باشد.

۱۶-۳

حداکثر حرارت مفید خروجی^۲

حرارت مفید خروجی بخاری که بر اساس بازده بخاری در مصرف اسمی حداکثر بدست آمده است.

۱۷-۳

عدد وب^۳

عدد وب یک گاز با رابطه زیر تعریف می‌گردد:

$$\text{عدد وب (مگاژول بر متر مکعب)} = \frac{(\quad)}{\sqrt{\quad}}$$

2- Maximum useful heat output

3- Wobbe index

۱۸-۳

گاز مرجع

گاز مرجع در این استاندارد برای مصرف گاز طبیعی، گاز متان با خلوص حداقل ۹۹ درصد (گاز G20) و برای مصرف گاز مایع، گاز پروپان با خلوص حداقل ۹۹ درصد، (گاز G31) می باشد.

۱۹-۳

گاورنر

وسیله‌ای است که برای کنترل فشار یا حجم گاز ورودی به بخاری بر روی آن نصب می‌شود.

۲۰-۳

مصرف گاز

نرخ انرژی مصرف شده توسط بخاری گازسوز بدون دودکش تحت شرایط مشخص که برحسب مگاژول بر ساعت بیان می‌گردد.

۴ نمادها و یکاها

AEC	مصرف انرژی سالانه (مگاژول)
D_t	چگالی نسبی گاز
$D_W = 0.622$	چگالی نسبی بخار آب
e_f	توان ورودی الکتریکی در حالت حداکثر (کیلووات)
e_m	توان ورودی الکتریکی در حالت متوسط (کیلووات)
e_s	توان ورودی الکتریکی در حالت آماده به کار (کیلووات)
e_t	توان ورودی الکتریکی در حالت حداقل (کیلووات)
f_s	توان ورودی (الکتریکی و گاز) در حالت آماده به کار (مگاژول بر ساعت)
h	فشار گاز در نقطه آزمون (بعد از گاورنر بخاری) (کیلو پاسکال)
H	حداکثر توان خروجی (کیلو وات)
H_s	ارزش حرارتی کل گاز (مگا ژول بر متر مکعب)
P_m	فشار گاز در ورودی کنتور (کیلو پاسکال)
P_a	فشار جو (کیلو پاسکال)

$P_s = 101.325$	فشار مطلق استاندارد (کیلو پاسکال)
P_w	فشار مطلق بخار آب (فشار جزئی) در دمای T_m (کیلو پاسکال)
Q_m	گذر حجمی گاز (متر مکعب بر ساعت)
R	توان ورودی (گاز) تعیین شده (مگاژول بر ساعت)
R_f	توان ورودی (گاز) در حالت حداکثر (مگاژول بر ساعت)
R_{in}	انرژی ورودی کل روزانه (مگاژول)
R_m	توان ورودی (گاز) در حالت متوسط (مگاژول بر ساعت)
R_{out}	انرژی خروجی کل روزانه (مگاژول)
R_S	توان ورودی (گاز) در حالت آماده بکار (مگاژول بر ساعت)
R_t	توان ورودی (گاز) در حالت حداقل (مگاژول بر ساعت)
T_g	دمای گاز عبوری از کنتور (درجه سلسیوس)
T_m	دمای مطلق گاز عبوری از کنتور (درجه کلوین)
$T_S = 288.15$	دمای مطلق استاندارد (درجه کلوین)
V_A	معادل مصرف گاز سالیانه (متر مکعب)
W_r	عدد وب گاز مرجع (مگاژول بر متر مکعب)
η_{net}	بازده کل خالص (درصد)
η_f	بازده حرارتی در حالت حداکثر
η_m	بازده حرارتی در حالت متوسط
η_t	بازده حرارتی در حالت حداقل

۵ ویژگی‌ها

طبق این استاندارد آزمون‌های اندازه‌گیری مصرف گاز، بازده حرارتی کل خالص و برچسب انرژی انجام می‌گیرد. در تمام این آزمون‌ها باید بخاری را مطابق شرایط آماده سازی و دستورالعمل سازنده نصب کرد. گاز مرجع برای انجام آزمونها باید مطابق جدول (۱) باشد.

جدول ۱- مشخصات گاز مرجع

چگالی نسبی	عدد وب گاز مرجع MJ/m ³	ارزش حرارتی گاز مرجع در حالت خشک و شرایط ۱۵ °C و kPa ۱۰۱/۳۲۵ MJ/m ³	گاز آزمون مرجع و حداقل درصد خلوص	گازی که بخاری برای کار با آن ساخته شده
۰/۵۵۵	۵۰/۷۲	۳۷/۷۸	متان ۹۹٪ (G20)	طبیعی
۱/۵۵۳	۷۶/۹	۹۵/۸	پروپان ۹۹٪ (G31)	مایع

پس از انجام آزمونهای بند ۶ این استاندارد باید شرایط زیر برآورده شود.

۱-۵ توان ورودی تعیین شده

توان ورودی تعیین شده بخاری (توان ورودی تصحیح شده)، R باید در محدوده پنج درصد (± 5 درصد) مقدار اسمی آن باشد. مقدار R برای پیلوتهای دائم سوز نباید از ۰/۵ مگاژول بر ساعت بیشتر باشد، مگر اینکه حرارت پیلوت برای عملکرد یک سیستم ایمنی به کار گرفته شود که در اینصورت مقدار آن نباید از ۱ مگاژول بر ساعت بیشتر باشد. در صورتیکه مصرف پیلوت بعنوان قسمتی از سیستم ایمنی حساس به کاهش میزان نقصان اکسیژن (ODS) بکار رود، از محدودیت فوق مستثنی می‌باشد.

۲-۵ بازده کل خالص

بازده کل خالص بخاریهای گازسوز بدون دودکش نباید از ۸۵ درصد کمتر باشد.

۳-۵ بازده حرارتی تابشی

بازده حرارتی تابشی، بر مبنای ارزش حرارتی کل، برای بخاریهای با انتقال حرارت به صورت تابشی در حالت حداکثر نباید از ۳۰ درصد کمتر باشد.

۶ روش‌های آزمون

۱-۶ منابع و تجهیزات عمومی

۱-۱-۶ منابع لازم

۱-۱-۱-۶ در این آزمون از گاز مرجع مطابق جدول (۱) استفاده می‌شود.

۲-۱-۱-۶ در صورتیکه دستگاه سنجش ارزش حرارتی گاز و چگالی آن در دسترس باشد می‌توان از گاز طبیعی و عدد وب مربوط به آن نیز برای آزمون استفاده کرد. در صورت بروز هرگونه اختلاف نظر و یا عدم تطابق نتایج آزمونها با هم، نتایج حاصل از آزمونهای با گاز مرجع ملاک می‌باشد.

۲-۱-۶ تجهیزات عمومی

- ۱-۲-۱-۶ کنتور گاز مرطوب، که باید قبل از استفاده کالیبره شود. برای تعیین خطا یا ضریب تصحیح این کنتور، باید یک نمودار منحنی در محدوده (تا حد امکان بزرگ) اندازه گیری، تهیه شده باشد.
- ۲-۲-۱-۶ رگلاتور قابل تنظیم با ظرفیت مناسب که در ورودی کنتور مرطوب نصب می‌شود.
- ۳-۲-۱-۶ فشارسنج‌ها (مانومترها و یا حسگرهای فشار) که به ورودی کنتور، ورودی بخاری برای اندازه گیری فشاراسمی نقطه آزمون، با دقت اندازه گیری ۱۰ پاسکال (یک میلیمتر ستون آب) وصل می‌شوند.
- ۴-۲-۱-۶ دماسنج (حسگر دما)، با دقت ۰/۵ درجه سانتیگراد برای اندازه‌گیری دمای گاز. (دماسنج موجود در محفظه آب کنتور مرطوب برای این منظور دارای دقت کافی می‌باشد)
- ۵-۲-۱-۶ یک بارومتر برای اندازه‌گیری فشار جو در آزمایشگاه با دقت ۰/۵ میلیمتر ستون جیوه و یا ۳۰ پاسکال.
- ۶-۲-۱-۶ وسیله تعیین ارزش حرارتی با دقت ۱ درصد مقدار اندازه‌گیری شده.
- ۷-۲-۱-۶ وسیله تعیین چگالی نسبی با دقت ۲ درصد مقدار اندازه‌گیری شده.
- ۸-۲-۱-۶ وسیله مناسب اندازه‌گیری زمان با دقت ۰/۱ ثانیه.
- دمای محیط آزمون باید در محدوده 25 ± 5 درجه سلسیوس نگهداشته شود.

۲-۶ آزمون اندازه‌گیری توان ورودی (مصرف گاز)

این آزمون به منظور محاسبه مصرف انرژی بر مبنای میزان گاز مصرفی بخاری انجام می‌شود. فشار گاز ورودی به بخاری بایستی حتماً با دقت معادل فشار نامی تنظیم شود.

گذر حجمی گاز پس از روشن شدن و تنظیم فشار گاز ورودی به بخاری و حداقل گذشت ۱۵ دقیقه به منظور رسیدن به شرایط تعادل، اندازه‌گیری می‌شود. بدیهی است به منظور دقت بیشتر حداقل مدت زمان اندازه‌گیری دو دقیقه در نظر گرفته شود.

۱-۲-۶ آماده کردن آزمون

بخاری باید مطابق دستور العمل سازنده نصب گردیده و در فشار گاز کاری مشخص شده تنظیم شود (مگر آنکه در شرایط آزمون شرایط دیگری قید شده باشد). در طول مدت آزمون تمهیداتی باید به کار رود تا فشار و جریان گاز افت نکند. در مورد بخاری‌های مجهز به ترموستات باید شرایطی را ایجاد نمود که در طول آزمون ترموستات نتواند جریان گاز را تغییر دهد یا قطع کند (به عنوان مثال با قرار دادن حسگر دما در آب سرد) همچنین دمنده گردش هوای گرم (در صورت وجود) را در حالت کار در شرایط اسمی که توسط سازنده توصیه شده است، باید تنظیم نمود. کنتور گاز باید با دمای محیط آزمون به تعادل رسیده باشد. در طول مدت آزمون، بخاری باید از وزشهای اتفاقی محفوظ بماند.

۲-۲-۶ روش انجام آزمون

۱-۲-۲-۶ جریان گاز را به طور کامل به مشعلها (پیلوت و مشعل اصلی) برقرار کنید به طوری که بخاری در حالت حداکثر تنظیم شود. بخاری را روشن کنید و فشار گاز ورودی به بخاری را در مقدار اسمی (۱۷۸ میلی‌متر آب) تنظیم نمائید. اجازه دهید بخاری برای مدت حداقل ۱۵ دقیقه کار کند.

- ۲-۲-۲-۶ گذر حجمی کل گاز Q_m را برحسب (متر مکعب بر ساعت) بعد از رسیدن بخاری به حالت پایدار در دو دقیقه اندازه‌گیری کنید.
- ۳-۲-۲-۶ دمای گاز عبوری از کنتور مرطوب T_g برحسب درجه سلسیوس را اندازه‌گیری کنید.
- ۴-۲-۲-۶ فشار گاز ورودی به کنتور P_m را برحسب کیلو پاسکال اندازه‌گیری کنید.
- ۵-۲-۲-۶ فشار جو P_a را برحسب کیلو پاسکال تعیین کنید.
- ۶-۲-۲-۶ فشار نقطه آزمون h را بر حسب کیلو پاسکال تعیین کنید.
- ۷-۵-۲-۶ چگالی نسبی گاز D_t را تعیین کنید. (۱/۰۰۰ = هوا)
- ۸-۲-۲-۶ مشعل (های) اصلی را خاموش کنید.
- ۹-۲-۲-۶ مراحل بالا را برای حالت حداقل، حالت متوسط (در صورت وجود)، و حالت آماده به کار (پیلوت دائم سوز) تکرار کنید.

یادآوری - فشار گاز ورودی به بخاری برای هر چهار حالت حداکثر، متوسط، حداقل و آماده به کار باید در مقدار اسمی (۱۷۸ میلیمتر ستون آب) تنظیم شود.

۳-۲-۶ بیان نتایج و گزارش آزمون

توان ورودی تعیین شده (مصرف انرژی گاز) برحسب مگاژول بر ساعت از فرمول زیر تعیین می‌شود:

$$R = Q_m \cdot \frac{(P_a + P_m)}{P_s} \cdot W_r \cdot \left[D_t \cdot \frac{T_s}{T_m} \cdot \frac{(P_s + h)}{(P_a + h)} \right]^{\frac{1}{2}} \cdot \left[1 - \frac{P_w}{(P_a + h)} \cdot \left(1 - \frac{D_w}{D_t} \right) \right]^{\frac{1}{2}} \quad (1)$$

که در آن:

$$D_w = 0.622$$

دانسیته نسبی بخار آب

$$P_s = 101.325 \text{ Kpa}$$

فشار مطلق استاندارد

$$T_s = 273.15 + 15K$$

دمای مطلق استاندارد

$$T_m = 273.15 + T_g$$

دمای مطلق گاز عبوری از کنتور مرطوب

جمله آخر داخل کروشه برای گاز طبیعی و تمام گازهای خشک برابر با ۱ است. مقدار W_r برای گاز (G20) و (G31) در جدول (۱) داده شده است.

فشار بخار اشباع آب P_w برحسب درجه حرارت در پیوست الف آمده است.

۳-۶ آزمون بازده حرارتی

در این استاندارد مقدار بازده حرارتی بخاری‌های بدون دودکش در هر یک از حالت‌های حداکثر، متوسط، و حداقل بر اساس بازده احتراق تئوریک گاز طبیعی ۹۰/۴ درصد در نظر گرفته شده است و نیازی به محاسبه و اندازه‌گیری بازده حرارتی در شرایط فوق نمی‌باشد.

۱-۳-۶ بازده حرارتی بخاری‌های با انتقال حرارت تابشی

این آزمون فقط برای اندازه‌گیری سهم تابشی بازده حرارتی در بخاری‌های با انتقال حرارت تابشی کاربرد دارد.

روش آزمون در پیوست اطلاعاتی ب آورده شده است.

یادآوری - بازده حرارتی تابشی در محاسبات مربوط به تاییدیه انرژی این گونه بخاری‌ها کاربرد ندارد.

۴-۶ آزمون تاییدیه انرژی

۱-۴-۶ منابع لازم

۱-۱-۴-۶ گازهای آزمون و مرجع مطابق جدول (۱)

۲-۱-۴-۶ منبع تغذیه الکتریکی قابل کنترل در محدوده 220 ± 2 ولت (در صورت کاربرد)

۲-۴-۶ تجهیزات لازم

۱-۲-۴-۶ وسایل مشخص شده در بند ۱-۶

۲-۲-۴-۶ وسیله اندازه‌گیری ولتاژ و توان الکتریکی

۳-۴-۶ آماده کردن آزمون

بخاری باید مطابق بند ۱-۲-۶ نصب شود. منبع تغذیه الکتریکی را در صورت کاربرد در محدوده 220 ± 2 ولت فراهم کنید.

۴-۴-۶ روش انجام آزمون

۱-۴-۴-۶ بخاری را روشن کنید و کنترل چند کاره گاز را در وضعیت حداکثر قرار داده و فشار گاز ورودی را مطابق فشار اسمی تنظیم کنید.

۲-۴-۴-۶ در صورت وجود دمنده، سرعت دمنده باید به صورت زیر تنظیم شود.

۱-۲-۴-۴-۶ برای دمنده‌های با کلید دستی انتخاب سرعت

الف) حداکثر سرعت دمنده در حالت حداکثر مصرف گاز.

ب) حداقل سرعت دمنده (بطوریکه خاموش نشود) در حالت حداقل مصرف گاز.

۲-۲-۴-۴-۶ برای دمنده‌های با انتخاب سرعت اتوماتیک، تنظیم سرعت دمنده برای حالت حداکثر و حالت حداقل توسط سیستم کنترلی بخاری انجام می‌شود.

۳-۴-۴-۶ مقادیر زیر را در حالت حداکثر، اندازه‌گیری و ثبت کنید:

۱-۳-۴-۴-۶ توان ورودی حالت حداکثر (مصرف گاز R_f) بر حسب مگاژول بر ساعت مطابق بند ۲-۶

۲-۳-۴-۴-۶ مصرف انرژی الکتریکی e_f بر حسب کیلووات

۴-۴-۴-۶ برای بخاری‌های بدون دودکش با سه خروجی مشعل مستقل، و یا در بخاری‌هایی که دارای سه تنظیم ظرفیت حرارتی مختلف بوده ولی دو خروجی مشعل مستقل دارند، کنترل گاز چند کاره را در حالت متوسط قرار داده و سپس فشار گاز را در مقدار اسمی تنظیم و مقادیر زیر را ثبت کنید:

۱-۴-۴-۴-۶ توان ورودی حالت متوسط (مصرف گاز R_m) بر حسب مگاژول بر ساعت

۶-۴-۴-۴-۲ توان ورودی الکتریکی e_m بر حسب کیلووات

۶-۴-۴-۵ کنترل گاز چند کاره را در حالت حداقل قرار داده و سپس فشار گاز را در مقدار اسمی تنظیم و مقادیر زیر را ثبت کنید:

۶-۴-۴-۵-۱ توان ورودی (مصرف گاز) R_f بر حسب مگاژول بر ساعت

۶-۴-۴-۵-۲ توان ورودی الکتریکی e_f بر حسب کیلووات

۶-۴-۴-۶ کنترل گاز چند کاره را در حالت آماده به کار قرار داده و سپس فشار گاز را در مقدار اسمی تنظیم و مقادیر زیر را ثبت کنید:

۶-۴-۴-۶-۱ توان ورودی (مصرف گاز) R_s بر حسب مگاژول بر ساعت

۶-۴-۴-۶-۲ توان ورودی الکتریکی e_s بر حسب کیلووات

۶-۴-۵ بیان نتایج و گزارش آزمون

۶-۴-۵-۱ توان ورودی (الکتریکی و گاز) حالت آماده بکار f_s

این کمیت بر حسب مگاژول بر ساعت شامل مجموع نرخ مصرف انرژی گاز پیلوت و انرژی الکتریکی وسایل کنترلی بخاری در حالت آماده بکار (در صورت کاربرد) می باشد.

$$f_s = R_s + 3.6 \times e_s$$

(۲)

۶-۴-۵-۲ انرژی ورودی کل روزانه R_{in}

انرژی مصرفی ورودی روزانه برای بخاری های با یک مشعل و قابلیت تنظیم جریان گاز پیوسته و یا دارای حداکثر دو خروجی مشعل مستقل به صورت زیر محاسبه می گردد:

$$R_{in} = 10 \times f_s + [4 \times R_f + 7 \times R_t + 3.6 \times (4 \times e_f + 7 \times e_t)]$$

(۳)

انرژی مصرفی ورودی روزانه برای بخاری هایی که فقط سه خروجی مشعل مستقل دارند به صورت زیر محاسبه می گردد:

$$R_{in} = 10 \times f_s + [2 \times R_f + 3 \times R_m + 6 \times R_t + 3.6 \times (2 \times e_f + 3 \times e_m + 6 \times e_t)]$$

(۴)

۶-۴-۵-۳ انرژی خروجی کل برای ۱۱ ساعت دوره مصرف روزانه R_{out}

برای بخاری هایی که دارای یک مشعل و قابلیت تنظیم مصرف گاز پیوسته و یا حداکثر دو خروجی مشعل مستقل هستند، بصورت زیر محاسبه می گردد:

$$R_{out} = [4 \times (R_f \times \eta_f) + 7 \times (R_t \times \eta_t) + 3.6 \times (4 \times e_f + 7 \times e_t)]$$

(۵)

برای بخاری هایی که سه خروجی مشعل مستقل دارند و یا در بخاری هایی که دارای سه تنظیم ظرفیت حرارتی مختلف بوده ولی دو خروجی مشعل مستقل دارند، بصورت زیر محاسبه می گردد:

$$R_{out} = [2 \times (R_f \times \eta_f) + 3 \times (R_m \times \eta_m) + 6 \times (R_t \times \eta_t) + 3.6 \times (2 \times e_f + 3 \times e_m + 6 \times e_t)]$$

(۶)

۶-۴-۵-۴ بازده کل خالص بخاری η_{net}

درصد بازده خالص بخاری عبارت است از:

$$\eta_{net} = R_{out} / R_{in} \times 100$$

(۷)

۶-۴-۵-۵ مصرف انرژی سالیانه (AEC) ^۱

این مقدار بر حسب مگاژول به صورت زیر محاسبه می‌شود

$$AEC = 110 \times R_{in} \times \frac{90.4}{\eta_{net}} \quad (MJ) \quad (۸)$$

۶-۴-۵-۶ حداکثر توان خروجی بخاری

این توان بر حسب کیلووات و به صورت زیر محاسبه می‌شود:

$$H = (R_f \times \eta_f) / 3.6 + e_f \quad (kW) \quad (۹)$$

۶-۴-۵-۷ معادل مصرف گاز سالیانه

میزان حجم گاز مصرفی بخاری در طول دوره سرما در یک سال با استفاده از انرژی ورودی کل (Q_{in}) به ترتیب زیر معادل حجمی گاز مصرفی بدست می‌آید:

$$V_A = \frac{R_{in}}{H_s} \times 110 \quad (۱۰)$$

V_A = حجم گاز مصرفی سالانه (مترمکعب)

H_s = ارزش حرارتی کل گاز مصرفی (مگاژول بر متر مکعب)

۷ برچسب تاییدیه انرژی

برچسب تاییدیه انرژی بخاری گازسوز بدون دودکش حاوی اطلاعاتی است که مصرف کننده را از داشتن حداقل بازدهی مصرف انرژی برای بخاری گازسوز دودکش دار آگاه می‌سازد. اطلاعات مندرج در برچسب تاییدیه انرژی شامل موارد زیر است:

- بازده کل خالص (درصد) (معیار تاییدیه انرژی)؛
- حداکثر توان خروجی (کیلو وات)؛
- نوع سوخت مصرفی.

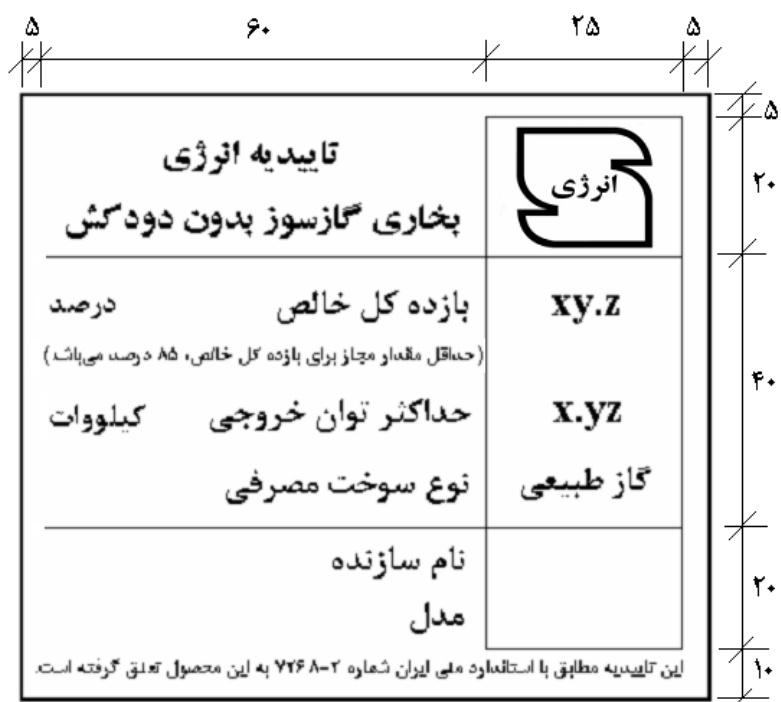
۷-۱ بخاری‌هایی که مطابق روش آزمون بند ۶ این استاندارد دارای بازده کل خالص کمتر از ۸۵ درصد باشند، از نظر این استاندارد مردود هستند.

۷-۲ نشانه گذاری

اطلاعات مندرج در تاییدیه باید به صورت خوانا و واضح باشد. برچسب هر بخاری باید روی محصول و نیز بر روی کارتن بسته بندی در محلی نصب شود که به راحتی قابل رویت بوده و با شرایط کلی نشانه گذاری در استاندارد ملی ایران شماره ۷۲۶۸: سال ۱۳۸۳ مطابقت داشته باشد.

1- Annual Energy Consumption

ابعاد بر چسب تاییدیه انرژی بر حسب میلیمتر در شکل (۱) داده شده است.



شکل ۱- ابعاد برچسب انرژی بخاری گازسوز بدون دودکش

۲-۲-۷ موارد مندرج در برچسب

هر یک از نشانه‌های داده شده در شکل (۲) به صورت زیر معرفی می‌شوند.

- ۱ مقدار عددی بازده کل خالص بخاری
- ۲ حداکثر توان مفید بخاری بر حسب کیلووات
- ۳ نوع سوخت مصرفی
- ۴ نام تولید کننده
- ۵ مدل بخاری
- ۶ محل نشان استاندارد

تاییدیه انرژی			۶
بخاری گازسوز بدون دودکش			
بازده کل خالص	درصد	xy.z	۱
<small>(حسابل مقدار مجاز برای بازده کل خالص، ۸۵ درصد می‌باشد)</small>			
حداکثر توان خروجی	کیلووات	x.yz	۲
نوع سوخت مصرفی		گاز طبیعی	۳
نام سازنده			۴
مدل			۵
<small>این تاییدیه مطابق با استاندارد ملی ایران شماره ۷۲۶۸-۲ به این محصول تعلق گرفته است.</small>			

شکل ۲ - نشانه های مندرج درچسب انرژی بخاری گازسوز بدون دودکش

پیوست الف

(اطلاعاتی)

محاسبه فشار بخار آب P_w در درجه حرارت t_m

فشار بخار آب P_w در درجه حرارت t_m (دمای گاز عبوری از کنتور مرطوب) از جدول الف-۱ بدست می‌آید :

جدول الف-۱ فشار بخار اشباع آب در درجه حرارت‌های مختلف

P_w (کیلو پاسگال)	(درجه سلسیوس) m	P_w (کیلو پاسگال)	(درجه سلسیوس) t_m	P_w (کیلو پاسگال)	(درجه سلسیوس) t_m
۳/۱۶۷	۲۵	۲/۳۳۷	۲۰	۱/۷۰۴	۱۵
۳/۲۶۳	۲۵/۵	۲/۴۱۱	۲۰/۵	۱/۷۶۰	۱۵/۵
۳/۳۶۱	۲۶	۲/۴۸۶	۲۱	۱/۸۱۷	۱۶
۳/۴۶۲	۲۶/۷	۲/۵۶۴	۲۱/۵	۱/۸۷۶	۱۶/۵
۳/۵۶۵	۲۷	۲/۶۴۳	۲۲	۱/۹۳۶	۱۷
۳/۶۷۱	۲۷/۷	۲/۷۲۵	۲۲/۵	۱/۹۹۹	۱۷/۵
۳/۷۸۰	۲۸	۲/۸۰۹	۲۳	۲/۰۶۳	۱۸
۳/۸۹۲	۲۸/۷	۲/۸۹۵	۲۳/۵	۲/۱۲۹	۱۸/۵
۴/۰۰۶	۲۹	۲/۹۸۳	۲۴	۲/۱۹۶	۱۹
۴/۱۲۳	۲۹/۷	۳/۰۷۴	۲۴/۵	۲/۲۶۶	۱۹/۵
۴/۲۴۴	۳۰				

این مقادیر برای فشار بخار از فرمول Antoine بدست آمده‌اند :

$$P_w = .13333 \times 10^x \text{ (kPa)}$$

که

$$x = 8.10765 - \left(\frac{1750.286}{235 + t_m} \right)$$

پیوست ب

(اطلاعاتی)

بازده حرارتی بخاری‌های با انتقال حرارت تابشی

در این آزمون، سهم تابشی بازده حرارتی از بازده کل بخاری توسط اندازه‌گیری حرارت خروجی توسط روش لیدز^۱ که در آن از ترموپیل^۲ نوع (Moll) همراه با یک گالوانومتر برای سنجش شدت تابش روی سطح یک نیمکره استفاده شده است، تعیین می‌گردد.

ب-۱ منابع لازم

گاز آزمون و گاز مرجع مطابق جدول (۱)

ب-۲ تجهیزات لازم

ب-۱-۲ وسایل مشخص شده در بند ۶-۱

ب-۲-۲ میکرومانومتر با محدوده اندازه‌گیری صفر تا ۱۲۵ پاسکال با دقت ± 0.25 پاسکال

ب-۲-۳ وسیله مناسب اندازه‌گیری زمان

ب-۲-۴ میکروترموپیل "Moll" با الگوی N.P.L (رجوع شود به شکل ب ۱ و ب ۲) یا تجهیزات مشابه.

ب-۲-۵ سکوی مناسب قابل تنظیم آزمون با بازوی شعاعی (رجوع شود به شکل ب ۳ و ب ۴)

ب-۲-۶ ثبات پتانسیومتری

ب-۳ آماده کردن آزمون

بخاری را مطابق بند ۶-۲-۱ روی سکوی آزمون نصب کنید. موقعیت بخاری را طوری تنظیم کنید که صفحه عمودی پشتی بخاری با قاعده نیمکره‌ای فرضی که با حرکت دورانی بازوی حامل میکرو ترموپیلها ایجاد می‌شود، منطبق باشد. لبه سکوی آزمون نباید نسبت به پایه بخاری، بیرون زدگی داشته باشد.

ب-۴ روش انجام آزمون

ب-۴-۱ بخاری را روشن کنید و فشار نقطه آزمون را در مقدار اسمی آن تنظیم کنید.

ب-۴-۲ بگذارید تا بخاری کاملاً گرم شود. معیار این امر، ثابت ماندن میزان قرائت میکروترموپیل نصب شده در موقعیت 0.0 در فواصل زمانی مشخص می‌باشد (به شکل ب ۱ رجوع کنید)

ب-۴-۳ حجم گاز مصرف شده، ارزش حرارتی آن و مدت زمان آزمون را ثبت کنید.

ب-۴-۴ برای تصحیح شرایط گاز آزمون نسبت به شرایط متعارفی که در آن ارزش حرارتی و سایر شرایط گاز مشخص شده است، از روابط تصحیح داده شده در بند ب-۵ استفاده نمایید.

ب-۴-۵ مقادیر خوانده شده ترموپیل‌ها را در موقعیت‌های OE4 و OW4 ثبت کنید و سپس به ترتیب مقادیر قرائت شده را در هشت نقطه دیگر در یک صفحه افقی یادداشت نمایید.

1- Leeds method

2- Thermopile

- ب-۴-۶ ترموپیل را به موقعیت W10 حرکت داده و سپس بازو را در جهت مخالف برگردانید. به همین ترتیب ترموپیل را به نقاط N20، N30 و N40 حرکت داده و سپس به نقاط S10، S20، S30 و S40 برگردانید و این عمل را برای تمام ۸۱ نقطه به طور پیوسته (بدون وقفه) به همین ترتیب انجام دهید.
- ب-۴-۷ در حالیکه بخاری روی سکوی آزمون نصب است، بخاری را در فشار گاز اسمی نقطه آزمون به کار اندازید تا به تعادل حرارتی برسد. معیار رسیدن به تعادل حرارتی مشابه بند ب-۴-۲ می‌باشد.
- ب-۴-۸ آزمون بازده حرارتی را تکرار کنید.
- ب-۵ بیان نتایج و گزارش آزمون

مقادیر قرائت شده، نشان دهنده حرارت جذب شده به سطح نیمکره هستند و حرارت خروجی از بخاری را نشان نمی‌دهند. لازم است که یک ضریب برای در نظر گرفتن جذب اتمسفری تابش حرارتی توسط بخار آب و CO2 که برای گرمایش فضا مفید است در نظر گرفته شود.

$$R_1 = 81 \text{ (مجموع 81 مقدار قرائت شده)} / 4.86 \times F$$

$$R_2 = \frac{R_1}{0.94} \text{ حرارت خارج شده از بخاری}$$

$$Q \times H_s = \text{حرارت ورودی کل به بخاری}$$

$$\text{بازده تابشی کل} = \frac{R_2 \times 100}{Q \times H_s}$$

$$Q = V \left(\frac{P_a + P_m - P_w}{101.325} \right) \times \left(\frac{288.15}{273.15 + T} \right) \quad \text{در صورت استفاده از کنتور گاز مرطوب}$$

$$Q = V \left(\frac{P_a + P_m}{101.325} \right) \times \left(\frac{288.15}{273.15 + T} \right) \quad \text{در صورت استفاده از کنتور گاز خشک}$$

که در آن :

$$R_1 = \text{حرارت تابشی ثبت شده روی نیمکره}$$

$$R_2 = \text{حرارت خروجی بخاری}$$

$$F = \text{ضریب ترموپیل (مگاژول بر متر مربع در ساعت بر واحد مقیاس درجه بندی)}$$

$$Q = \text{گذر حجمی تصحیح شده گاز (متر مکعب بر ساعت)}$$

$$H_s = \text{ارزش حرارتی کل گاز (مگاژول در متر مکعب)}$$

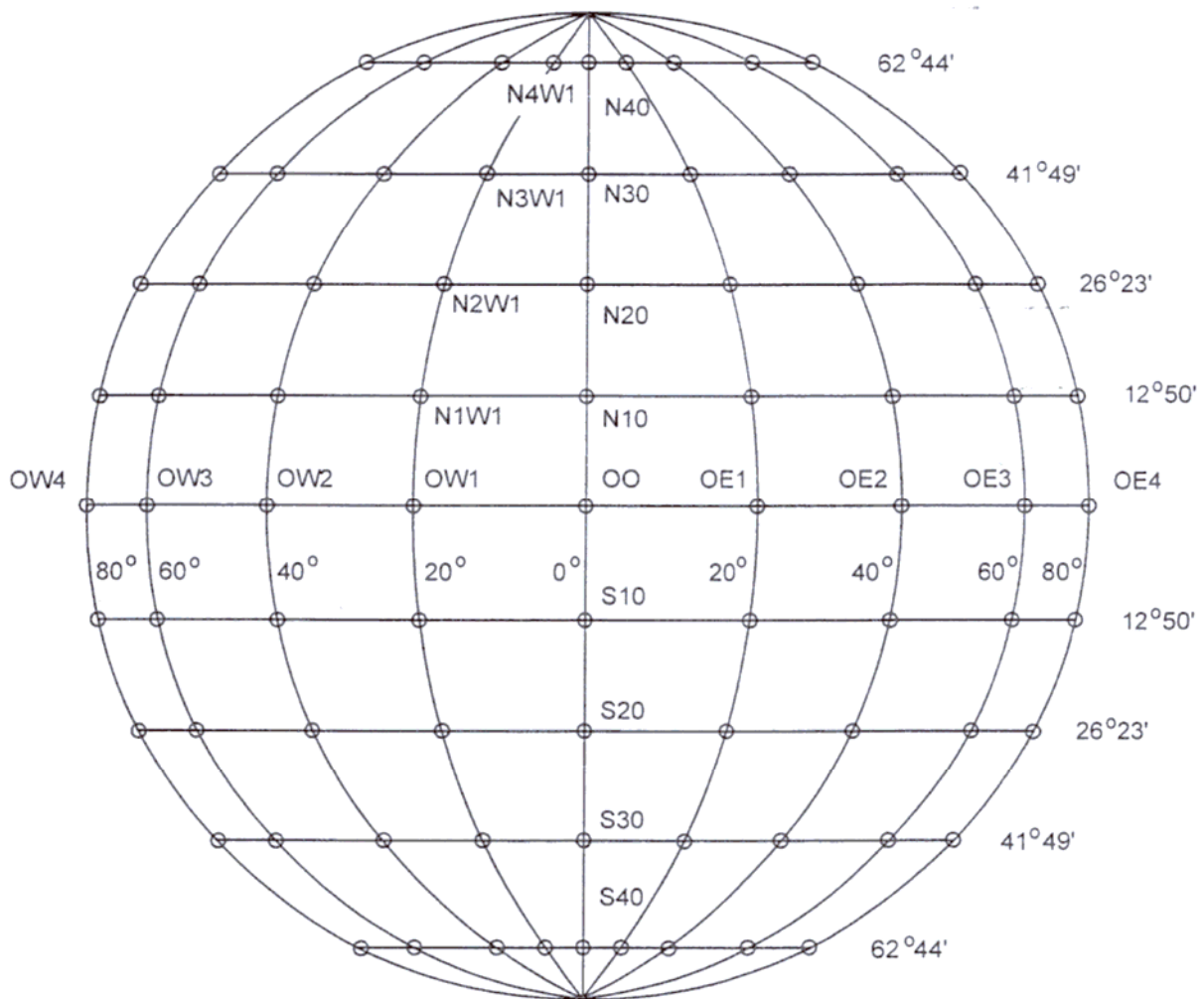
$$V = \text{گذر حجمی یا حجم اندازه‌گیری شده گاز (متر مکعب بر ساعت)}$$

$$P_a = \text{فشار بارومتریک (کیلو پاسکال)}$$

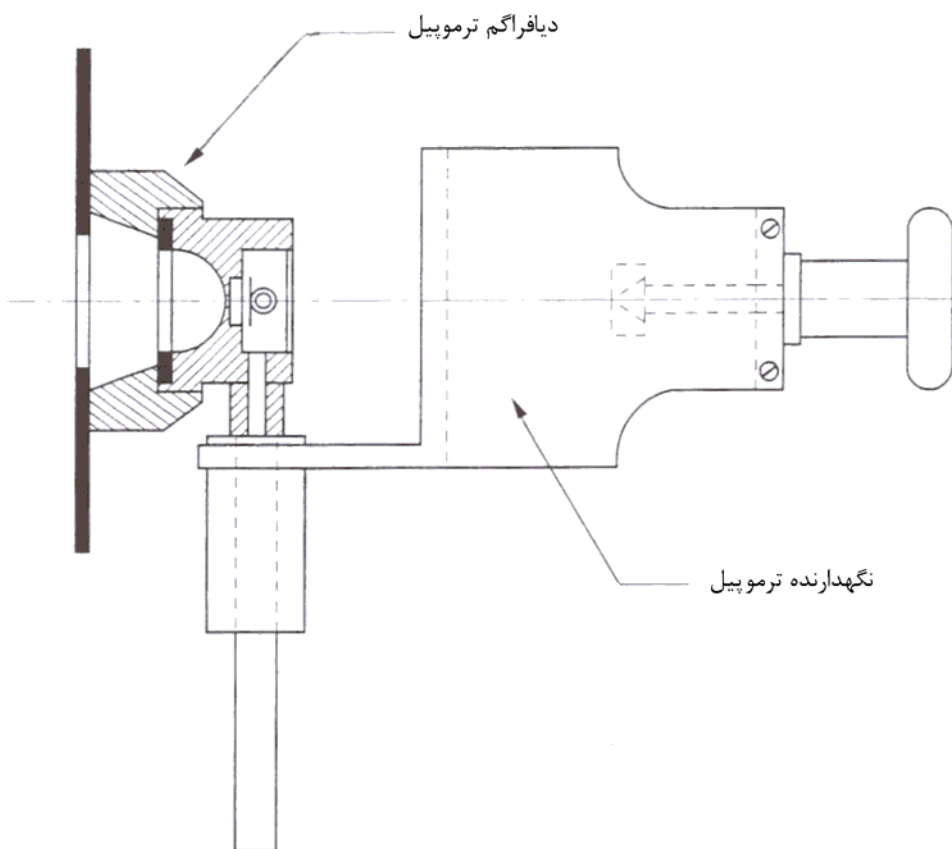
$$P_m = \text{فشار نسبی گاز در ورودی کنتور گاز (کیلو پاسکال)}$$

$$P_w = \text{فشار بخار اشباع آب در دمای کنتور گاز } T \text{ (کیلو پاسکال)}$$

$$T = \text{دمای گاز در کنتور گاز (درجه سلسیوس)}$$

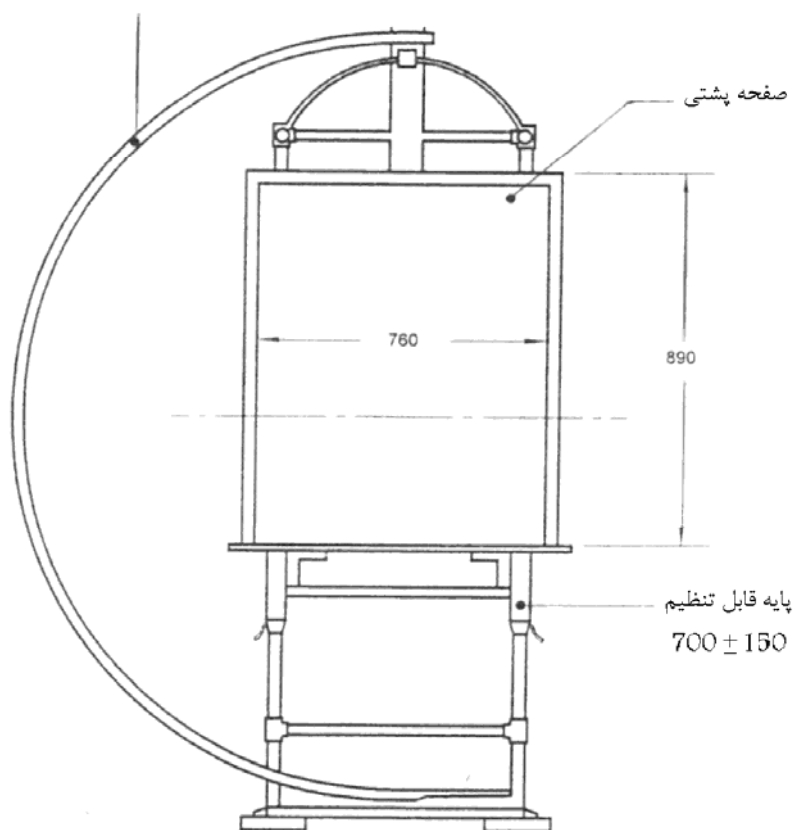


شکل ب ۱

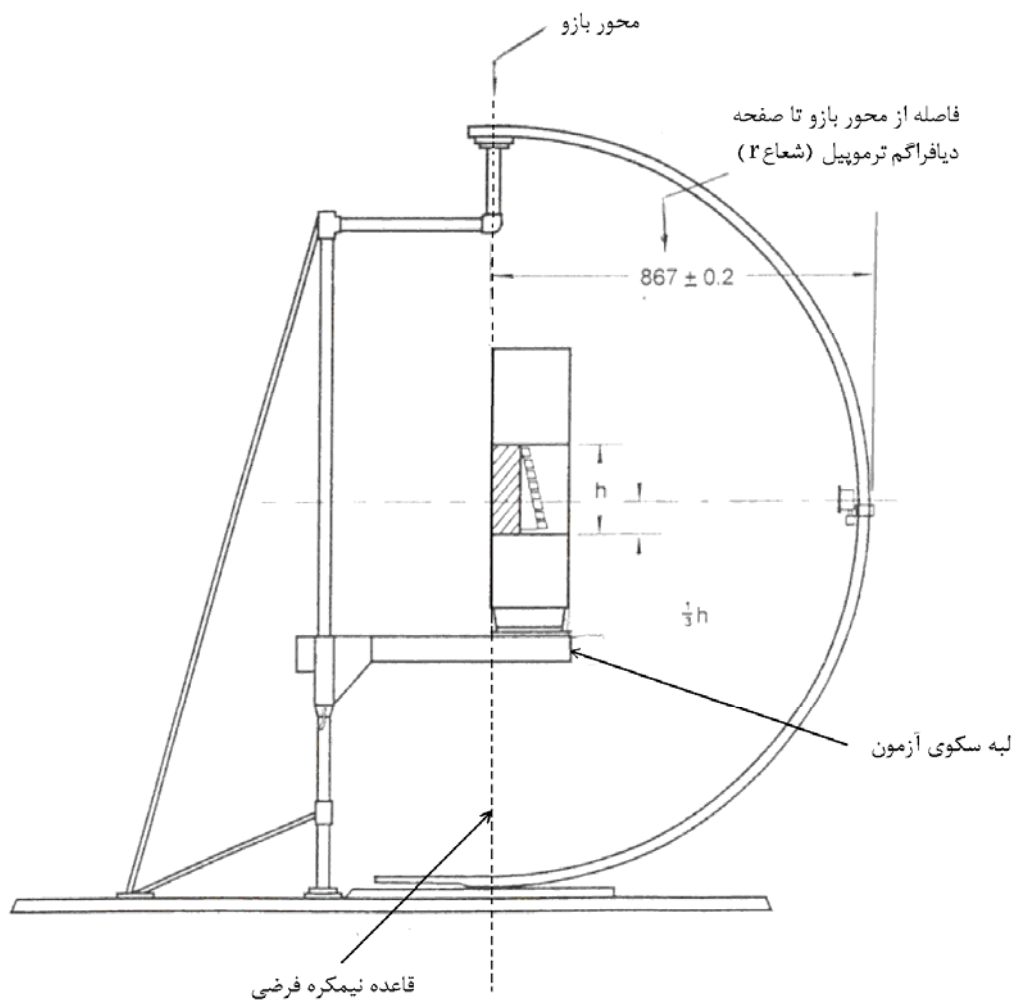


شکل ب ۲

قطر داخلی بازو-حدود 915



شکل ب ۳ - نمای روبرو (بدون بخاری)



شکل ب ۴ - نمای جانبی